



go² basic

objektiv GmbH & Co. KG
Büro- & Objektausstattung
Bunsenstraße 20
71032 Böblingen

Tel.: 07031/74 24 16-0
Fax.: 07031/74 24 16-1
URL: www.objektiv-gmbh.de
E-Mail: post@objektiv-gmbh.de



leuwico



Chromeblending

GO² basic Arbeitstisch
Sonderausführung
H2 Schnellverstellung
Höhenverstellbar von 68 – 118 cm
Tischplatte: kristallweiß/graphit
Gestell: kristallweiß/graphit
Fußschiene: Chromeblending

GO² basic work station
Custom made
Height adjustment H2
Height adjustable from 68 – 118 cm
Top: crystal white/graphite
Frame: crystal white/graphite
Footbar: chrome blending



GO² basic Arbeitstisch
H2 Schnellverstellung
Höhenverstellbar von 68 – 118 cm
Tischplatte: kristallweiß
Gestell: Aluminium farblos eloxiert /
silber struktur

*GO² basic work station
Height adjustment H2
Height adjustable from 68 – 118 cm
Top: crystal white
Frame: aluminium clear anodised /
silver structure*



GO² basic Besprechungstisch Freiform
Sonderausführung
H2 Schnellverstellung
Höhenverstellbar von 74 – 126 cm
Tischplatte: Meeder Eiche Dekor
Gestell komplett: kristallweiß

*GO² basic meeting table free form
Custom made
Height adjustment H2
Height adjustable from 74 – 126 cm
Top: Meeder oak decor
Entire frame: crystal white*

Arbeitstisch | Work station

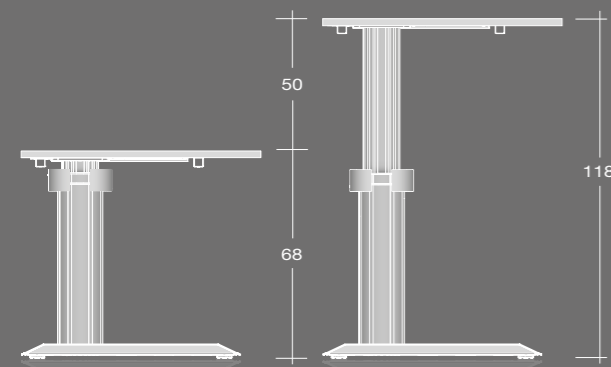


Verkabelung | Cable management



Konfiguration mit
Kabelkette und CPU-Halter Typ 2
Configuration with
cable chain and CPU stand type 2

Verstellarten | Height adjustment



Manuelle Höhenverstellung H1 / H2
Manual adjustment H1 / H2

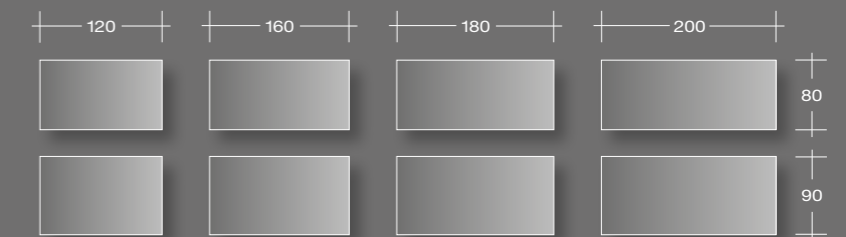


Motorverstellung M1
Motor adjustment M1

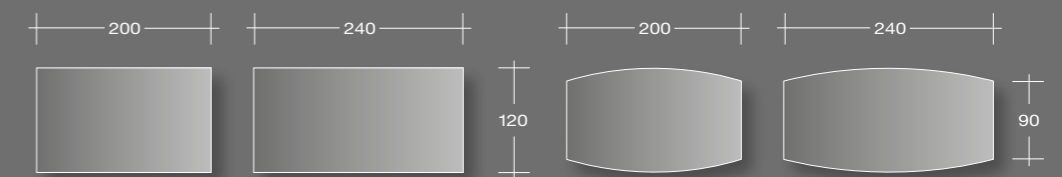


Motorverstellung M2
Motor adjustment M2

Plattengrößen | Top sizes



Besprechungstische | Conference desks





- | | |
|-----------------------------|-------------------------------|
| 1 CPU-Halter Typ 2 | 1 CPU stand type 2 |
| 2 Kabelkette & Kabelkanal | 2 Cable chain & cable channel |
| 3 CPU-Halter Typ 5 | 3 CPU stand type 5 |
| 4 Kabelwanne abklappbar | 4 Cable tray |
| 5 CPU-Halter Typ 1 | 5 CPU stand type 1 |
| 6 Monitorarm MA 4 | 6 Monitor arm MA 4 |
| 7 Kabelschachtabdeckung | 7 Cable duct cover |
| 8 Kabeldurchlass Kunststoff | 8 Cable outlet plastic |
| 9 Turnbox | 9 Turnbox |
| 10 Kabelschacht | 10 Cable duct |



LEUWICO GmbH

Hauptstraße 2-4
D - 96484 Wiesenfeld
Telefon +49 9566 88-0
Telefax +49 9566 88-114
E-Mail: info@leuwico.com
www.leuwico.com

